

1 2 3 4 5 6 7 8

A

B

C

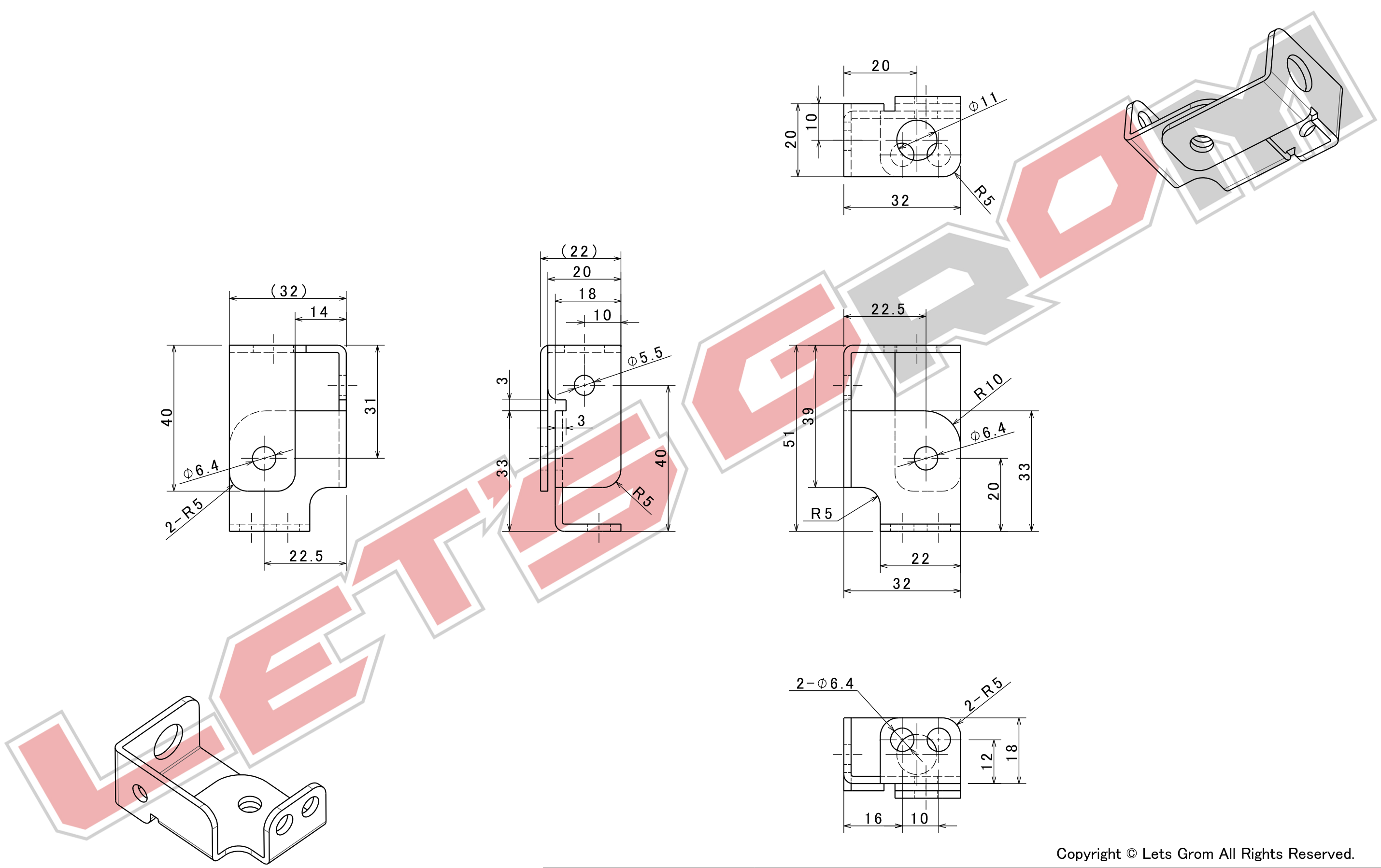
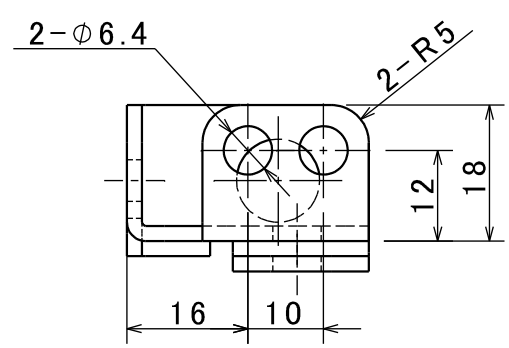
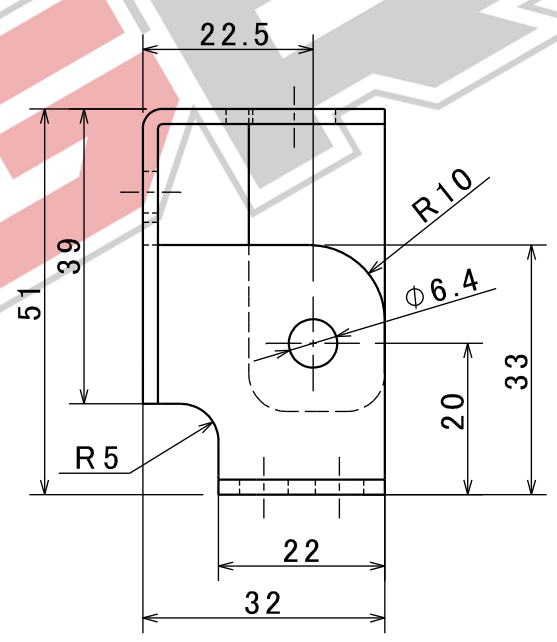
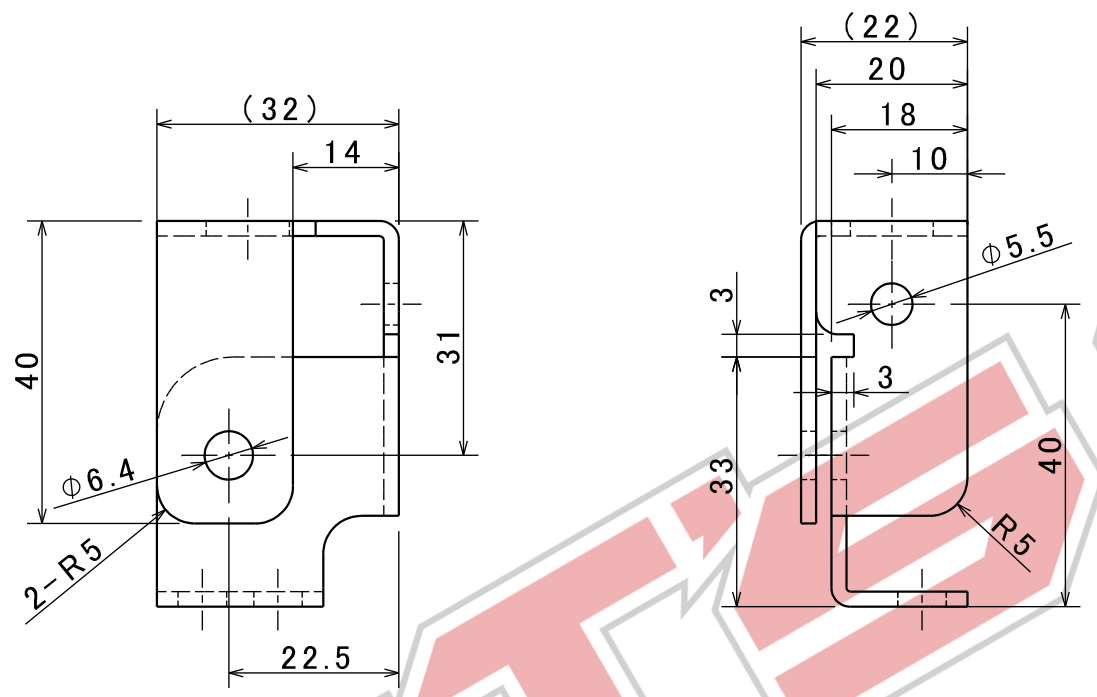
D

A

B

C

D



Copyright © Lets Grom All Rights Reserved.

材質 MATL	A5052 or A6063 (t=2.0mm)			名称/Name	ブラケット 3	
塗装 PNT				型番/DRW No.	Bracket 3	
めっき PL				設計 DSGN	2016.09.30	59R
表処 SURF TRTMT	黒アルマイト			製図 DRAW	2016.09.30	59R
公差 TOL	JIS B 0408-B			尺度 SCALE	1:1	
仕上 FNSH				単位 UNIT	mm	
	銳除 CHAM			A3		
				変番 REV.		0 1
				頁 SHNO.		1/1

Numeral indication on the drawing is based on JIS.



1 2 3 4 5 6 7 8