

1

2

3

4

A

B

C

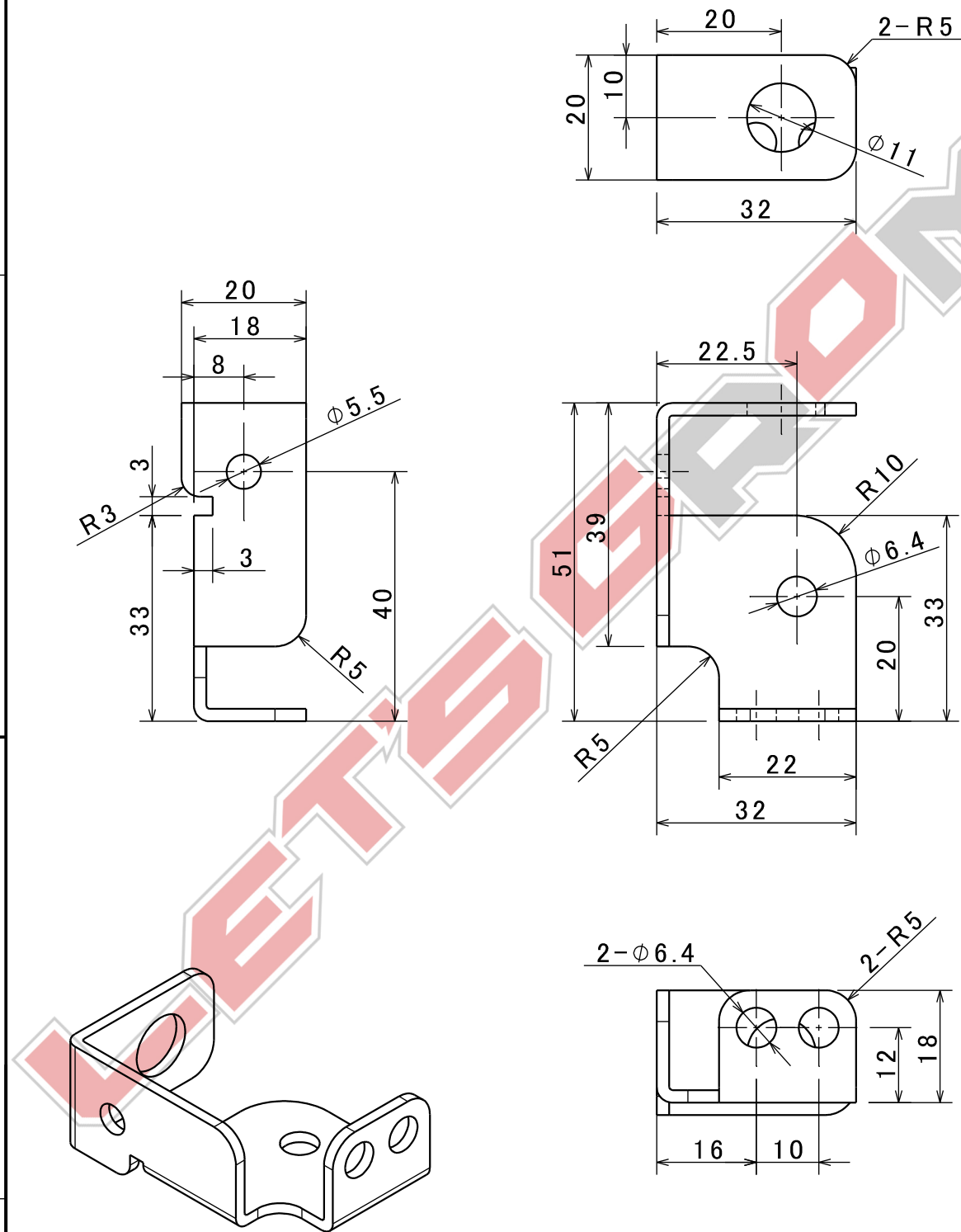
D

A

B

C

D



Numeral indication on the drawing is based on JIS.

Copyright © Lets Grom All Rights Reserved.

材質 MATL	A5052 or A6063 (t=2.0mm)	めっき PL		公差 TOL	JIS B 0408-B	
塗装 PNT		表処 SURF TRTMT	黒アルマイト	仕上 FNISH		鋭除 CHAM
承認 APPV			名称/Name	フ ラ ケ ッ ト 3		
検図 CHK				Bracket 3		
設計 DSGN	2014.05.29	59R	品番/DRW No.	J C 6 1 - L G 0 2 - 0 0 3		
製図 DRAW	2014.07.18	59R				
尺度 SCALE	1:1					頁 SHNO. 1/1
A4	単位 UNIT	mm				

1

2

3

4