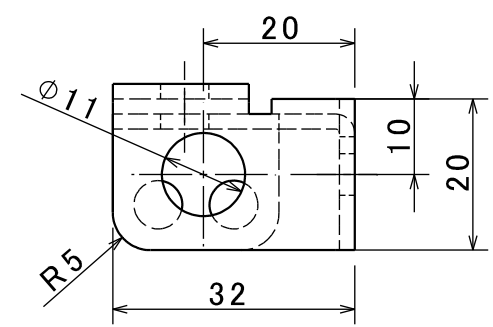
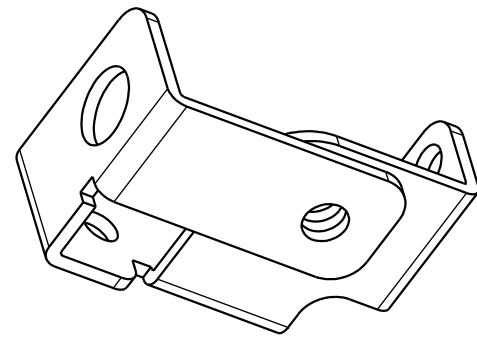
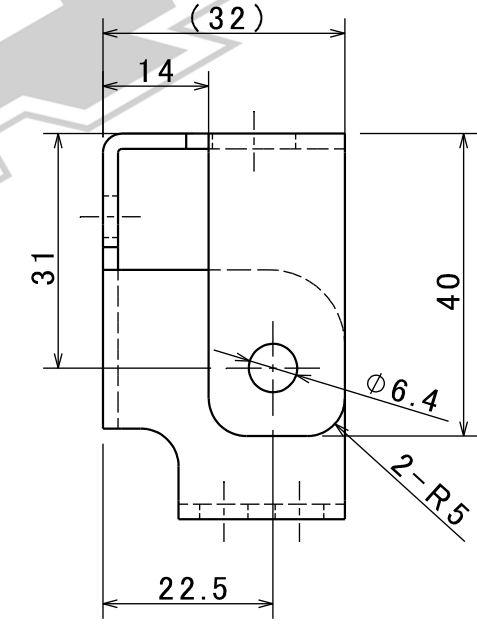
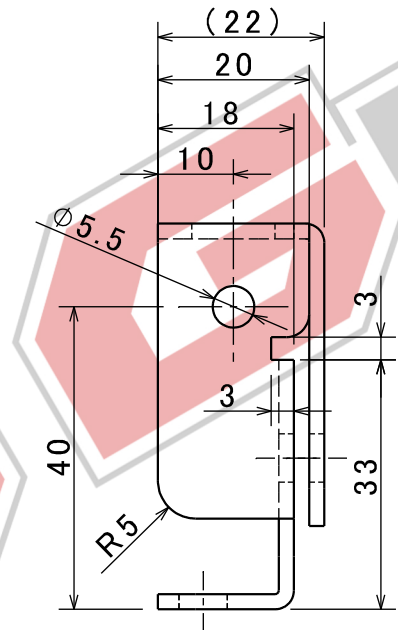
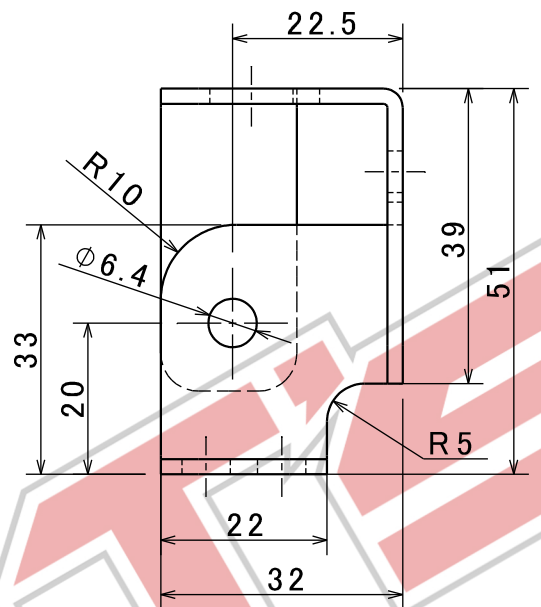


1 2 3 4 5 6 7 8

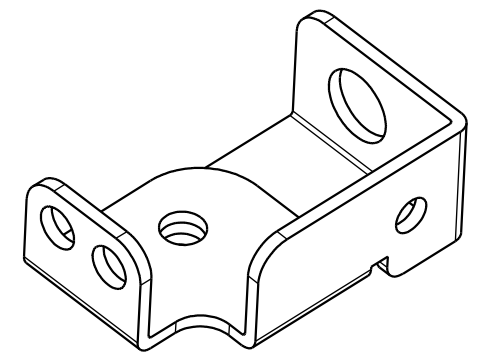
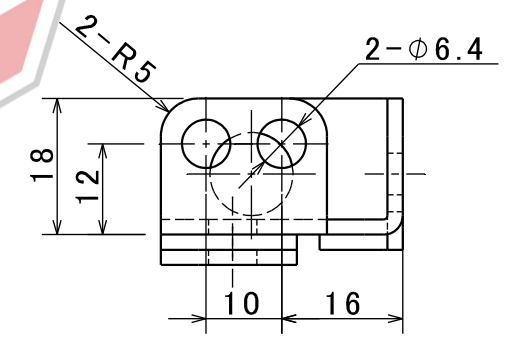
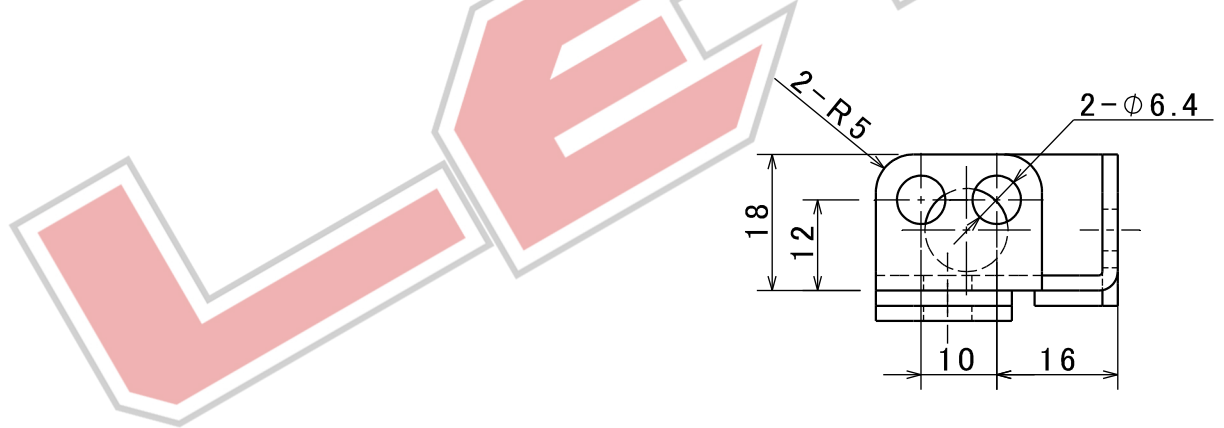
A



B



C



D

Copyright © Lets Grom All Rights Reserved.

材質 MATL	A5052 or A6063 (t=2.0mm)			名称/Name	ブラケット 2		
塗装 PNT					Bracket 2		
めっき PL				設計 DSGN	2016.09.30	59R	型番/DRW No.
表処 SURF TRTMT	黒アルマイト			製図 DRAW	2016.09.30	59R	JC 61-LG 02-002
公差 TOL	JIS B 0408-B			尺度 SCALE	1:1		
仕上 FNSH				単位 UNIT	mm		
	銳除 CHAM			A3			変番 REV.
				LET'S GROM			0 1
							頁 SHNO.
							1/1

Numerical indication on the drawing is based on JIS.

1 2 3 4 5 6 7 8