

1

2

3

4

A

B

C

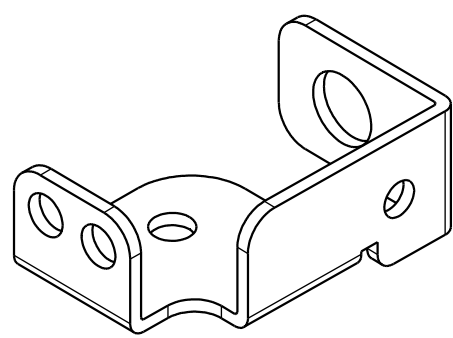
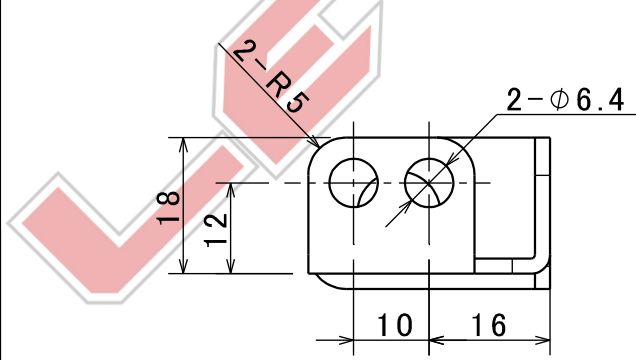
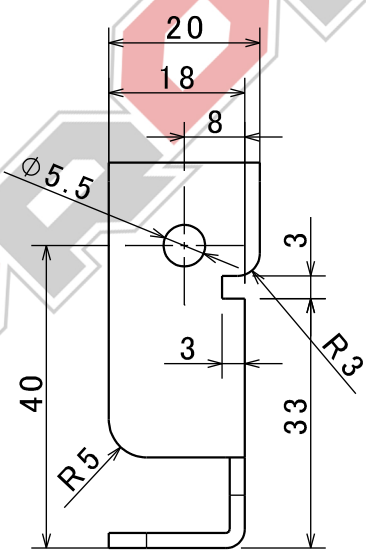
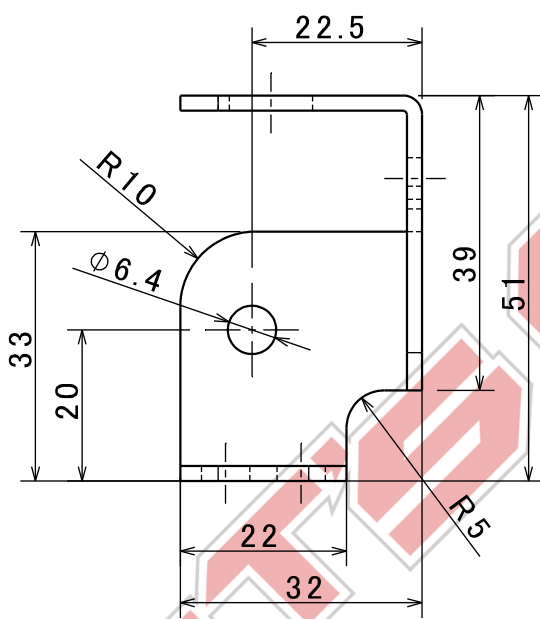
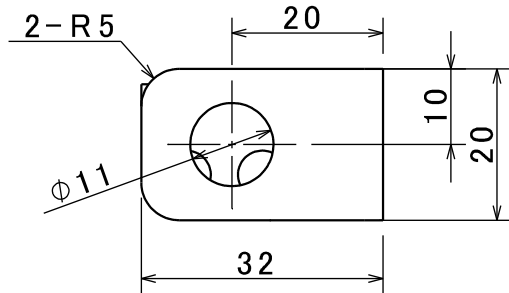
D

A

B

C

D



Numeral indication on the drawing is based on JIS.

Copyright © Lets Grom All Rights Reserved.

材質 MATL	A5052 or A6063 (t=2.0mm)	めっき PL		公差 TOL	JIS B 0408-B			
塗装 PNT		表処 SURF TRTMT	黒アルマイト	仕上 FNSH		鏡除 CHAM		
承認 APPV			名称/Name	フ ラ ケ ッ ト 2				
検図 CHK				B r a c k e t 2				
設計 DSGN	2014.05.28	59R	品番/DRW No.	J C 6 1 - L G 0 2 - 0 0 2				
製図 DRAW	2014.07.18	59R						
尺度 SCALE	1:1						頁 SHNO.	1/1
A4	単位 UNIT	mm						

1

2

3

4