

1

2

3

4

A

B

C

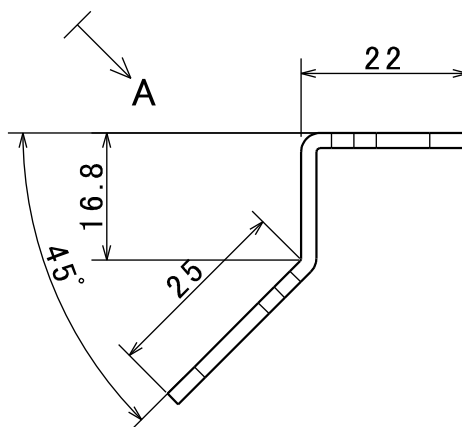
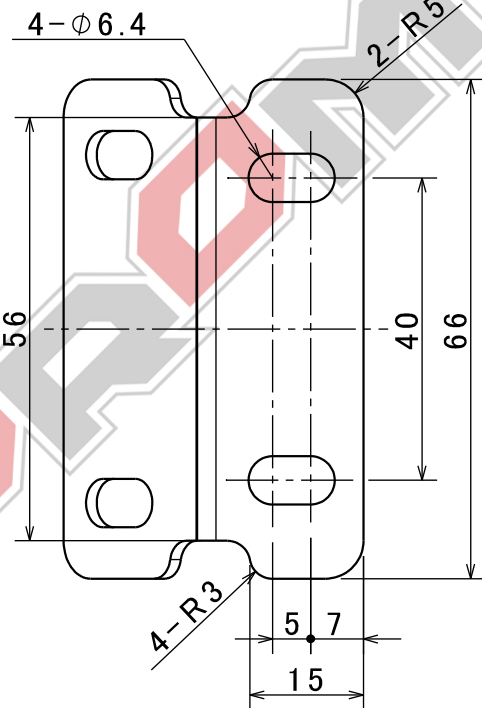
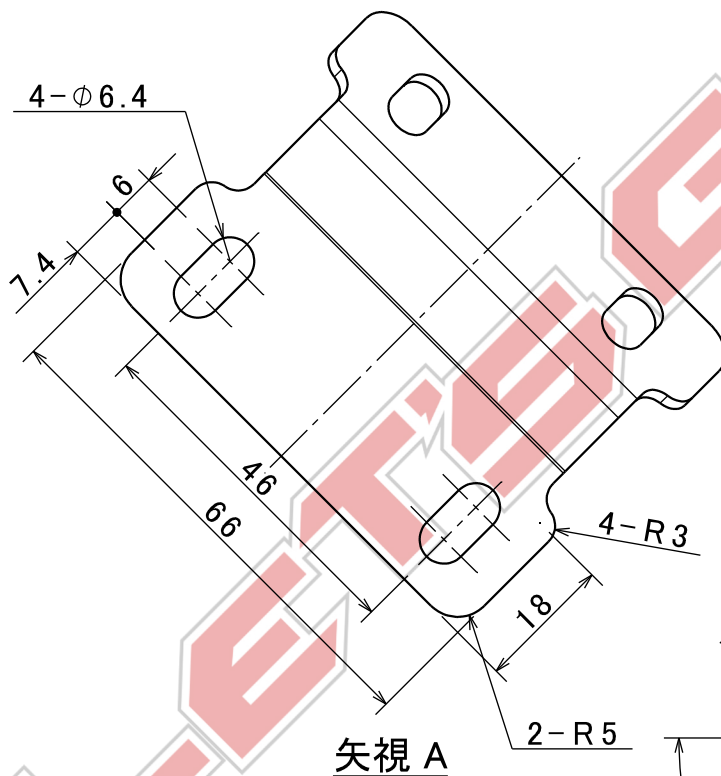
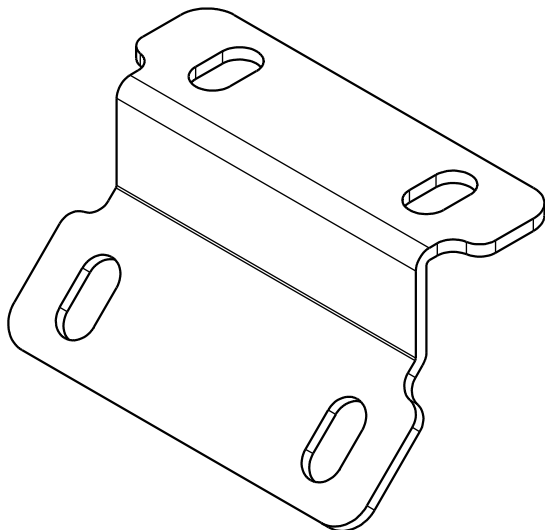
D

A

B

C

D



Numeral indication on the drawing is based on JIS.

Copyright © Lets Grom All Rights Reserved.

材質 MATL	A5052 or A6063 (t=2.0mm)		めっき PL		公差 TOL	JIS B 0408-B	
塗装 PNT			表処 SURF TRTMT	黒アルマイト	仕上 FNSH		鋭除 CHAM
承認 APPV	検図 CHK			名称/Name	フ ラ ケ ッ ト 1		
						Bracket 1	
設計 DSGN	2014.05.28	59R	品番/DRW No.	J C 6 1 - L G 0 2 - 0 0 1			
製図 DRAW	2014.07.18	59R					
尺度 SCALE	1:1					頁 SHNO.	1/1
A4	単位 UNIT	mm					

1

2

3

4